



BM MECCANICA

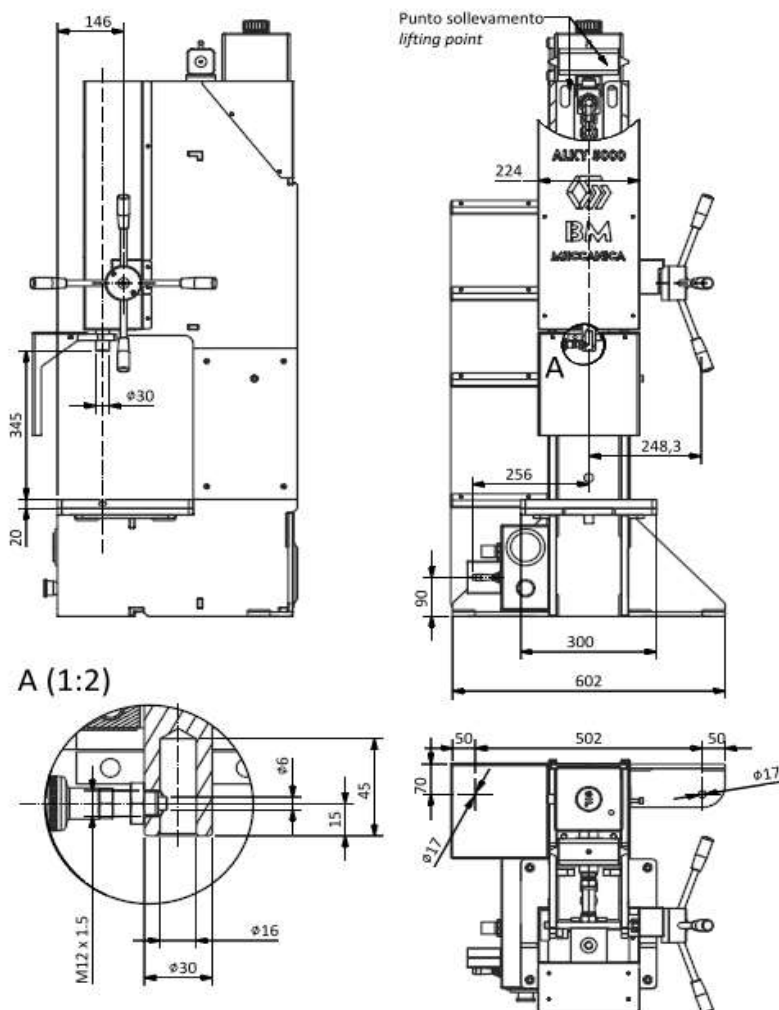
assembly line solutions

BM MECCANICA S.a.s. di Barbieri Mirco / Via Boiardo, 5/C 42011 Bagnolo in Piano (RE) / Cod. Fisc. e P.IVA 02801210358 T. 0522 1751754
 info@bmmeccanica.com - www.bmmeccanica.com

PRESSA PNEUMOIDRAULICA CON AVVICINAMENTO A CREMAGLIERA

PNEUMO-HYDRAULIC PRESS WITH RACK APPROACH

Versione - version	ALKY5000	ALKY8000
Dimensioni esterne <i>External dimensions</i>	L=602; P=530; H=1320	L=602; P=530; H=1320
Peso complessivo <i>Weight</i>	220Kg	220Kg
Pressione massima di ingresso (aria) <i>Max inlet pressure (air)</i>	10bar	7bar
Forza di spinta a 7bar <i>Thrust force at 7bar</i>	4950 daN	8590 daN
Forza di spinta a 6bar <i>Thrust force at 6bar</i>	4240 daN	7363 daN
Corsa lavoro (forza idraulica) <i>Work stroke (hydraulic power)</i>	68mm	44mm
Corsa totale <i>Total stroke</i>	300mm	300mm



BM Meccanica si riserva il diritto di apportare modifiche ai prodotti illustrati in questa scheda, in qualunque momento senza l'obbligo di preavviso.