



BM MECCANICA

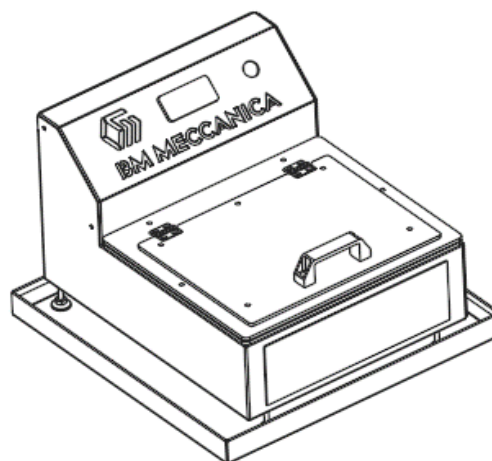
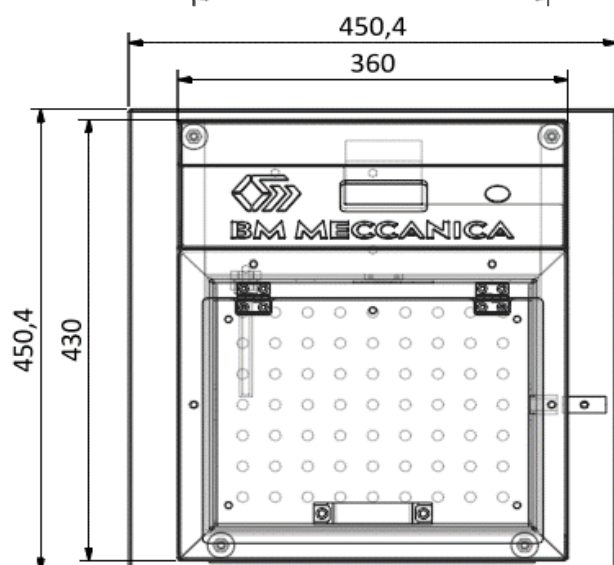
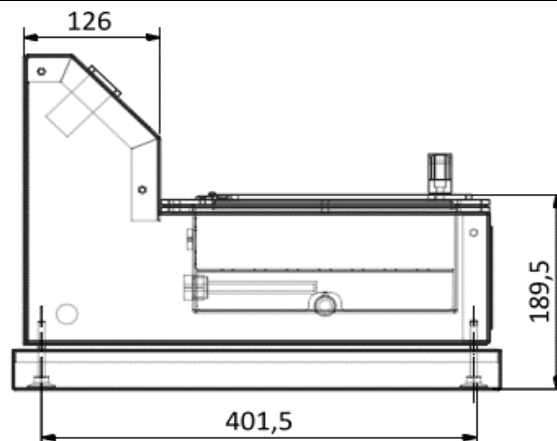
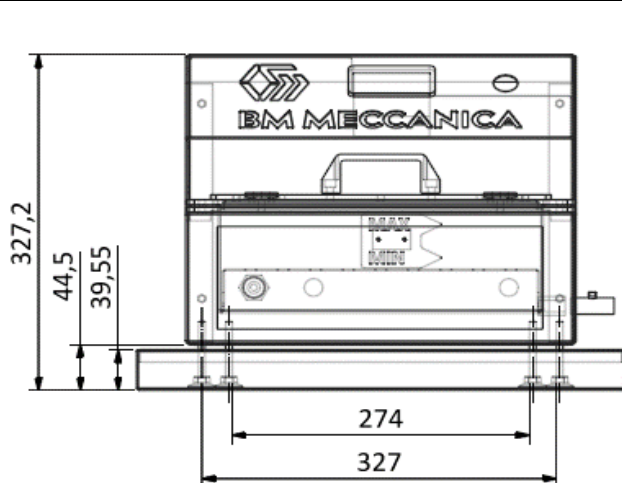
assembly line solutions

BM MECCANICA S.a.s. di Barbieri Mirco / Via Boiardo, 5/C 42011 Bagnolo in Piano (RE) / Cod. Fisc. e P.IVA 02801210358 T. 0522 1751754
 info@bmmeccanica.com - www.bmmeccanica.com

Riscaldatore guarnizioni RI113

gasket heater

Dimensioni esterne <i>External dimensions</i>	451x451x328mm
Dimensioni vasca <i>Tank size</i>	240x296x43mm
Volume max liquido <i>Max liquid volume</i>	5,5 lt
Peso complessivo <i>Weight</i>	18Kg
Tensione di alimentazione <i>Supply voltage</i>	230 V
Frequenza <i>Frequency</i>	50Hz
Potenza <i>Power</i>	0,8Kw
Temperatura massima <i>Maximum temperature</i>	105° C



BM Meccanica si riserva il diritto di apportare modifiche ai prodotti illustrati in questa scheda, in qualunque momento senza l'obbligo di preavviso.